

Vejledning

Forholdsregler!

- Sørg for, at højttaleren placeres og tilsluttes i overensstemmelse med instruktionerne i denne vejledning. For at forhindre tilskadekomst må der kun bruges Bang & Olufsens godkendte stande og vægbeslag!
- Højttaleren kan kun slukkes helt ved at frakoble den fra vægstikket.
- Forsøg aldrig at skille højttaleren ad. Alle reparationer skal foretages af uddannede serviceteknikere!
- Højttaleren er udelukkende beregnet til indendørs brug under tørre forhold og inden for et temperaturområde på 10–40°C.
- Anbring ikke genstande på højttaleren.
- Løft ikke højttaleren ved at tage fat i den akustiske linse.
- *Hvis du lytter til høj musik i længere tid, kan det medføre høreskade!*



*Acoustic Lens Technology –
manufactured under license from
Sausalito Audio Works.*

Når du har sat højttaleren op som beskrevet på de følgende sider, skal du slutte hele systemet til lysnettet.

Højttalerbeskyttelse

Højttaleren er udstyret med et varmebeskyttelsessystem, der forhindrer skader ved overophedning. Hvis der opstår en fejl – eller højttalerenhederne bliver overophedede – sætter systemet automatisk højttaleren i stand-by.

For at få lyden tilbage igen:

- > Afbryd strømmen til højttaleren.
- > Giv systemet tid til at nulstille eller køle af (ca. 3–5 minutter).
- > Slut atter strømmen til højttaleren.

Hvis problemet fortsætter, skal du kontakte din Bang & Olufsen forhandler.

Rengøring af højttaleren

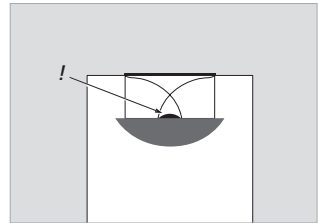
Støv fjernes fra overflader med en tør, blød klud. Fedtpletter eller vanskeligt snavs fjernes om nødvendigt med en hårdt opvredet, fnugfri klud dyppet i vand tilsat nogle få dråber mildt vaskemiddel, f.eks. et opvaskemiddel.

Brug aldrig en støvsuger til at rengøre den synlige højttalermembran i den akustiske linse. Højttalerfronten kan støvsuges med et blødt børstemundstykke med støvsugeren indstillet på laveste sugekraft.

Brug aldrig sprit eller andre opløsningsmidler til rengøring af højttaleren!

Tænd og sluk

Når du tænder dit Bang & Olufsen system, tændes der samtidig for højttaleren, og når du slukker systemet igen, sættes højttaleren også i stand-by.



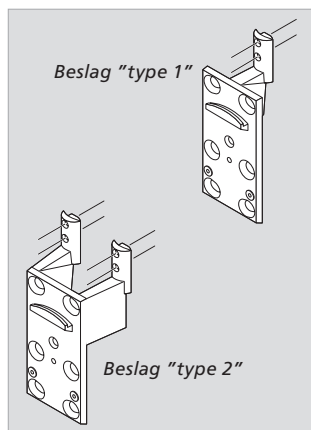
Forsigtig: Den synlige højttalermembran må ikke berøres!

Håndter højttalerfronten meget varsomt. Buler og ridser er ikke dækket af garantien!

Opsætning af højttaleren

Det anbefales at følge nedenstående fremgangsmåde:

- Afbryd strømmen til dit Bang & Olufsen system.
- Monter højttaleren på Bang & Olufsens stand eller vægbeslag som beskrevet på næste side.
- Tilslut højttaleren som beskrevet i "Kabeltilslutninger" (s. 6–7).
- Indstil POSITION-omskifteren korrekt. Dette er beskrevet i "Tilpas højttaleren til rummet" (s. 8–9).
- Slut atter strømmen til hele systemet.

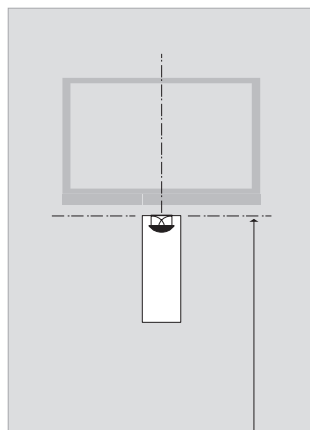


Beslag til BeoLab 7-4:

Højttaleren skal fastgøres til et af de vægbeslag, der er vist her, og på en passende Bang & Olufsen stand eller et vægbeslag.

Brug beslag "type 1", når højttaleren skal monteres på en af Bang & Olufsens stande med enkeltstøje eller et vægbeslag.

Brug beslag "type 2", når højttaleren skal monteres på en af Bang & Olufsens stande med dobbeltstøje.

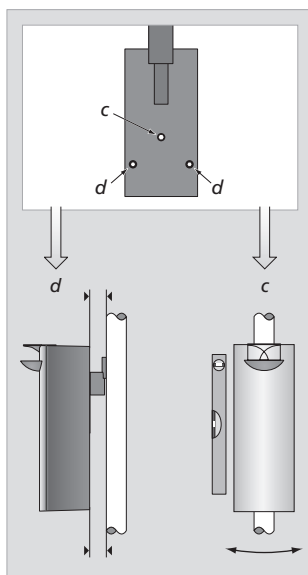
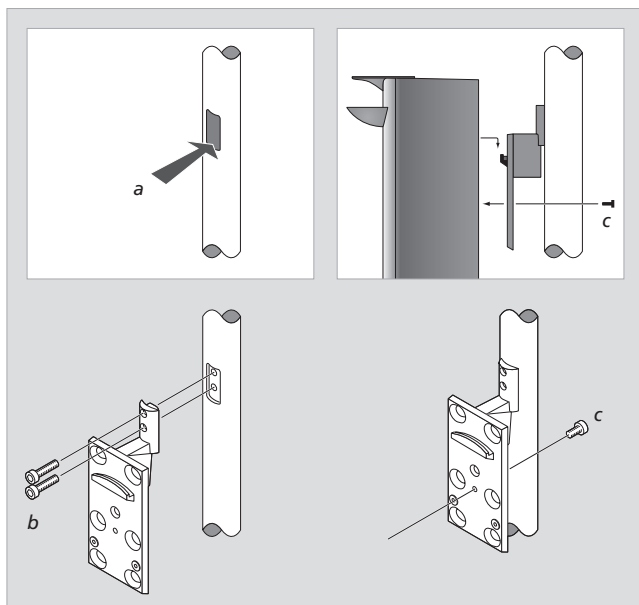


Placering: Højttaleren skal placeres centreret under skærmen. Placer altid højttaleren i oprejst position!

Hvis højttaleren monteres på væggen, f.eks. i en BeoVision 4 opsætning, anbefaler vi dig at placere højttaleren 5–15 cm under skærmen, og højst 98 cm over gulvet.

Illustrationen viser, hvordan en højttaler monteres med beslag "type 1" på en af Bang & Olufsen's stande med enkeltstøje (eller et vægbeslag). Følg samme fremgangsmåde, hvis du vil montere højttaleren på en af Bang & Olufsen's stande med dobbeltstøje – med et beslag "type 2".

- a Fjern det lille dæksel (hvis der er ét) på beslaget. Tryk på dækslet som vist, så det løsner sig.
- b Monter beslaget på standen eller vægbeslaget. Brug de to længste skruer (M5 × 25 mm) – fire skruer til et beslag "type 2".
- c Monter højttaleren på beslaget. Brug den korte skrue (M5 × 8 mm). Spænd ikke skruen helt, før du har foretaget de justeringer, der står nævnt til højre (d).

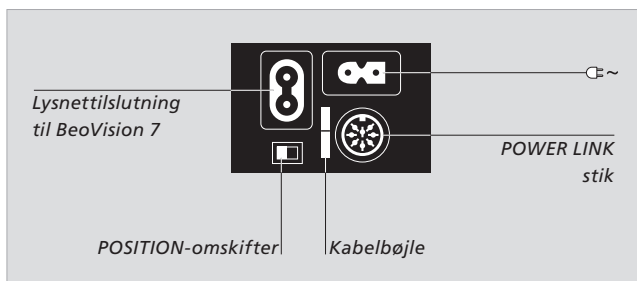


Justeringer: Brug de to skruer (d) til at justere højttaleren i forhold til standen eller vægbeslaget. Placer højttaleren, så siden er lodret, og spænd derefter skruen (c).

Kabeltilslutninger

Højtaleren er primært beregnet til at blive brugt i en surround sound opsætning med BeoVision 7*. Den kan dog også bruges sammen med andre systemer fra Bang & Olufsen – f.eks. i en BeoVision 4 surround sound opsætning.

Hvis du ønsker at bruge den i en opsætning, der *ikke* omfatter BeoVision 7, skal du bruge en netledning og et Power Link kabel. Disse kabler fås som ekstraudstyr hos din Bang & Olufsen forhandler.



Stikpanelet er placeret bag på højttaleren.

Lysnettilslutninger

Højtaleren har to stik til lysnettet.

Stikket mærket ~ er til indgangen for lysnettet (tilslutning fra stikkontakten), og det andet er en lysnetudgang til BeoVision 7 (dette stik findes ikke på højttalere, der er beregnet til salg på det amerikanske marked).

Bemærk: Netledningen fra stikkontakten skal fastgøres til kabelbøjlen på højttaleren – som vist på næste side.

POSITION-omskifter

Denne omskifter har to indstillinger: F (fritstående position) og W (vægposition).

Hvilken indstilling du skal bruge, er beskrevet i *"Tilpas højttaleren til rummet"* (s. 8–9).

POWER LINK stik

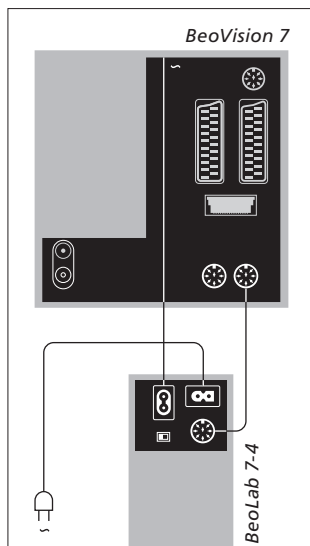
Brug dette stik til at slutte højttaleren til et af Power Link stikkene på Bang & Olufsen systemet – se næste side.

*BEMÆRK! BeoVision 7 og ekstraudstyret fås ikke på alle markeder.

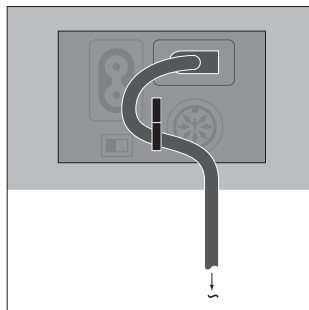
Tilslutning til BeoVision 7 ...

Slut højttaleren til et af Power Link stikkene på stikpanelet til venstre på BeoVision 7.

Du kan få yderligere oplysninger om stikpanelet på BeoVision 7 i de vejledninger, der følger med produktet.



De to netledninger og Power Link kablet følger med BeoVision 7.

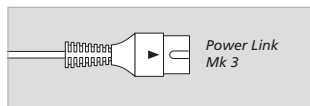


Kabelbøjle: Af sikkerhedsmæssige årsager skal netledningen fra stikkontakten fastgøres til højttaleren. Dette gøres ved at trække ledningen bag bøjlen.

Tilslutning til andre Bang & Olufsen systemer ...

Brug et Power Link kabel af den rette type til at slutte højttaleren til et Power Link stik på Bang & Olufsen systemet.

Du kan få yderligere oplysninger i den vejledning, der følger med Bang & Olufsen systemet.



Power Link kabel: Brug ikke et kabel af den gamle type, da dette forårsager støj og derfor ikke giver optimal lyd kvalitet! Den nye type har et trekantet mærke på stikket.

Tilpas højttaleren til rummet

Basniveauet fremhæves i en højttaler, når den placeres i et hjørne eller tæt på en væg, sammenlignet med basniveauet i en højttaler, der placeres i en mere fritstående position.

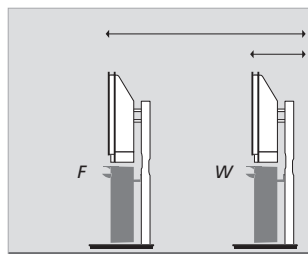
Hvis du vil fjerne denne forstærkning af bassen, skal du bruge POSITION-omskifteren for at sikre, at basniveauet passer til højttalerens placering. Den indstilling, du skal vælge, afhænger af afstanden fra højttaleren til rummets vægge og hjørner.

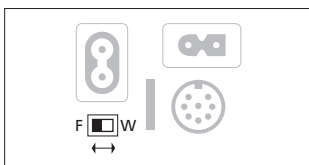
POSITION-omskifteren

- **F (fritstående position)**
Brug denne indstilling, hvis højttaleren er placeret, så fronten er mere end 50 cm fra bagvæggen, f.eks. på en af standene.

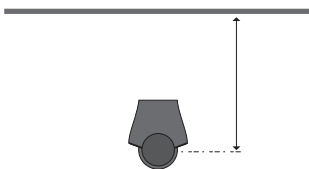
- **W (vægposition)**
Brug denne indstilling, hvis højttaleren er placeret, så fronten er mindre end 50 cm fra bagvæggen.

Brug altid denne indstilling, hvis højttaleren er placeret på et af vægbeslagene, men også når den er placeret på de ovennævnte stande – tæt på bagvæggen.





POSITION-omskipferen er placeret på højttalerens stikpanel.



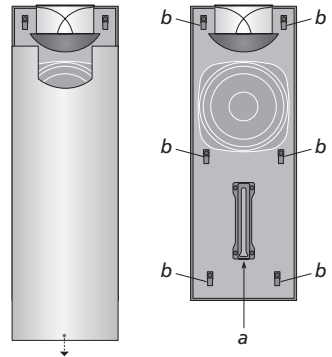
Sådan måler du: *Afstanden måles som vist her – højttaleren set fra oven.*

Fjern højttalerfronten for at få adgang til godkendelsesmærkaterne:

Tryk fronten nedad, indtil den stopper (~ 10 cm). Fronten kan nu tages af.


Bemærk: Når du skal fastgøre fronten igen, skal du først sætte den midterste tap i den nederste del af rillen (a) og føre fronten opad.

Sørg for, at alle seks "fastgørelsespunkter" griber helt fat i de tilhørende greb på højttaleren (b), så fronten sidder ordentligt fast.



Til det norske marked!

Mekaniske og elektroniske komponenter i produktene slites ved bruk. Det må derfor påregnes reparasjoner og utskiftning av komponenter innenfor kjøpslovens reklamasjonstid, som må regnes som vedlikehold av produktene. Slik vedlikehold gir ikke grunnlag for å rette mangelskrav mot forhandler eller leverandør, og må bekostes av kjøper.

 Dette produkt oppfyller betingelserne i EU-direktiverne 89/336 og 73/23.

Tekniske spesifikasjoner, funksjoner og bruk deraf kan ændres uden varsel!

